

2025 DE

# PETER EISENREICH GMBH

## SPEZIAL-BAUARTIKEL

## WIR SIND FÜR SIE DA!

Wir sind ein mittelständischer Betrieb in der Nähe von München und produzieren seit mehr als 20 Jahren

Gewindehülsen für Spannstäbe in DW15, DW20 und DW26.5.

Durch den schnellen und unkomplizierten Einbau erfreuen sich unsere Produkte über die Grenzen Deutschlands hinaus in weiten Teilen Europas an zunehmender Verbreitung.

Die Gewinde unserer DW-Hülsen werden durch Rollen geformt. Durch dieses Rollverfahren entsteht ein vollständig umlaufendes, präzise geformtes Gewinde, ein problemloses Bearbeiten der Materialien Aluminium, Stahl und Edelstahl wird ermöglicht.

Das gerollte Innen- bzw. Außengewinde der Hülse leitet einwirkende Zuglasten bestmöglichst in den Betonkörper ein.

Da die Produktion im Haus stattfindet, besteht für uns die Möglichkeit auf Kundenwünsche direkt einzugehen. So kann z.B. die Länge der Gewindehülsen auf Wunsch angepasst werden.



Verankerungen EHS 45° DW15 / DW20



Verankerungen Hercules DW26.5



Schalungsanker GFK DW15



Schalungshülsen Alu und Stahl



Klebehülsen Alu und Stahl



Eisenbieger TEB12



Erdungsband Abroller

Die optimale Rückverankerung von Stützböcken für einhäufige Wandschalung !



Wegen zunehmenden statischen Anforderungen werden Bewehrungslagen in Bodenplatten etc. immer dichter verlegt. Deshalb wird der Einbau eines Schlaufenankers immer schwieriger, zeitaufwendiger und damit teurer!

Unsere Verankerung EHS DW15 / DW20 sind die Lösung dieses Problems !

- Vorteile:**
- Einbau durch Maschen ab 60 - 70 mm Weite problemlos möglich, kein Aufschneiden bzw. Zuschweißen der Bewehrung
  - einteilige Verankerung - ohne zusätzliche Verbindungsteile und Winkelhalter
  - die Ankerstelle kann mit Ziehlatte oder Flügelglätter ungehindert überarbeitet werden
  - schneller und einfacher Einbau mit nur einer Person in ca. 30 Sekunden - vor dem Betonieren an der Oberbewehrung festbinden
  - kein Abflexen verlorener, überstehender Gewindestäbe - Rostschutz nicht erforderlich

Diese einbaufertig gelieferte Verankerung besteht aus ein oder zwei Gewindehülsen aus Stahl in DW15 oder DW20, welche mit einem angeschweißten Montagebügel im geforderten Achsmaß und in 45°-Lage verbunden sind. Bestandteil der Verankerung sind zwei Aussparungen PE-45° womit die Ankerstelle mit der Ziehlatte oder dem Flügelglätter problemlos bearbeitet und wieder erkannt werden kann. Nach Entfernen der Aussparung entsteht ein für Vergußmaterial geeigneter Hohlraum.

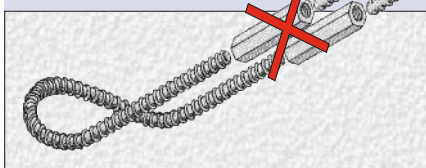
## Verankerung aus Wänden

Hier entfällt durch Verwendung der Aussparung PE-45° das bisher erforderliche Durchbohren der Schalung !



Aussparung PE-45°

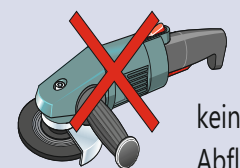
Verbindungsteile u. Winkelhalter  
überflüssig



engste Teilung ist kein Problem



nur geringe  
Nacharbeiten

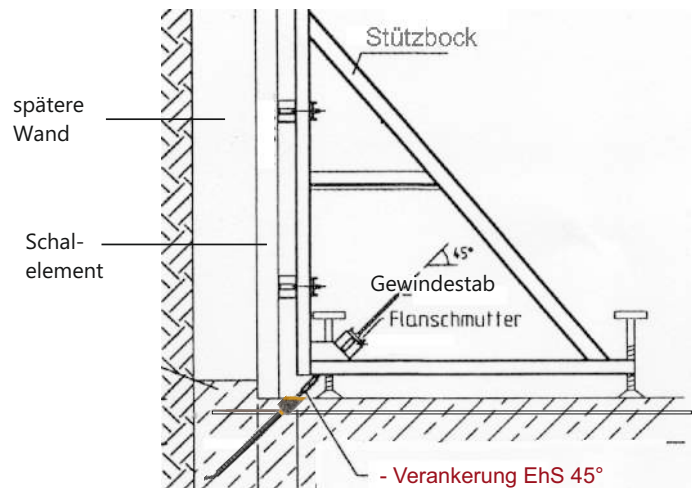


kein  
Abflexen



Stützböcke PERI  
Rückverankerung  
in korrekter 45°-Lage

Schnittbild



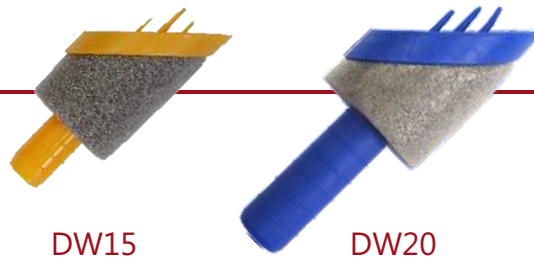
Verwendung in Bodenplatten  
ohne Behinderung  
von Abziehlplatte  
oder Flügelglätter  
stufenlos teleskopierbar  
für Betonüberdeckung 30 - 60 mm



Aussparungen mit  
Richtschnur nivelliert

Aussparung PE-45°

Ankerstelle vor Entfernen  
der Aussparungen



DW15

DW20

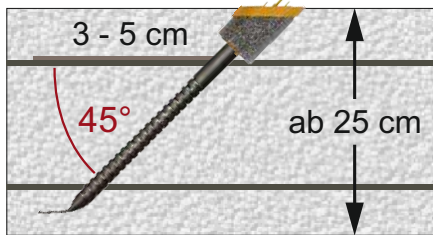


Verwendung bei Verankerung  
aus der Wand ohne Durchbohren  
der Schalung

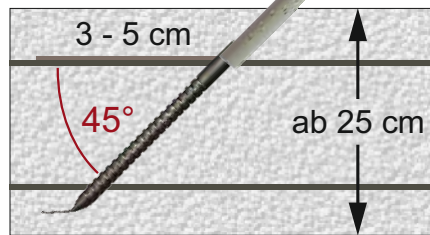


## Verankerung DW15 Standard zum Einbau in Platten ab 25 cm Stärke

Typ GLB



Typ ESB



Artikel Nr.



### Solo DW15 GLB Standard, zum Überglätten

Lieferung mit einer Aussparung PE-45°

Zulässige Belastung:

1 x 85 kN bei 17 N/mm<sup>2</sup> Betondruckfestigkeit

1 x 90 kN bei 30 N/mm<sup>2</sup> Betondruckfestigkeit

501502G



### Zwilling DW15 GLB Standard rot, zum Überglätten

mit Achsabstand 23 cm

Lieferung mit zwei Aussparungen PE-45°

Zulässige Belastung:

2 x 85 kN bei 17 N/mm<sup>2</sup> Betondruckfestigkeit

2 x 90 kN bei 30 N/mm<sup>2</sup> Betondruckfestigkeit

501503G



### Zwilling DW15 GLB Standard blau, zum Überglätten

mit Achsabstand 30 cm

Lieferung mit zwei Aussparungen PE-45°

Zulässige Belastung:

2 x 85 kN bei 17 N/mm<sup>2</sup> Betondruckfestigkeit

2 x 90 kN bei 30 N/mm<sup>2</sup> Betondruckfestigkeit

501504G



### Solo DW15 ESB Standard

Lieferung mit fest montiertem Durchführungsrohr PVC und Kappe

Zulässige Belastung:

1 x 85 kN bei 17 N/mm<sup>2</sup> Betondruckfestigkeit

1 x 90 kN bei 30 N/mm<sup>2</sup> Betondruckfestigkeit

501502E



### Zwilling DW15 ESB Standard rot

mit Achsabstand 23 cm

Lieferung mit fest montiertem Durchführungsrohr PVC und Kappe

Zulässige Belastung:

2 x 85 kN bei 17 N/mm<sup>2</sup> Betondruckfestigkeit

2 x 90 kN bei 30 N/mm<sup>2</sup> Betondruckfestigkeit

501503E



### Zwilling DW15 ESB Standard blau

mit Achsabstand 30 cm

Lieferung mit fest montiertem Durchführungsrohr PVC und Kappe

Zulässige Belastung:

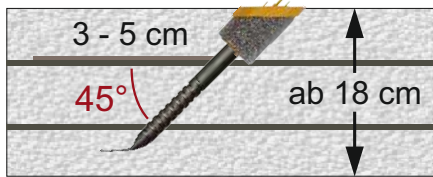
2 x 85 kN bei 17 N/mm<sup>2</sup> Betondruckfestigkeit

2 x 90 kN bei 30 N/mm<sup>2</sup> Betondruckfestigkeit

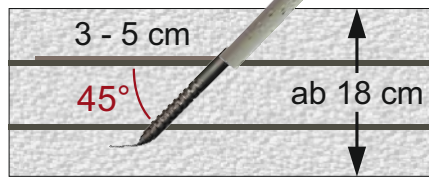
501504E

## Verankerung DW15 kurz zum Einbau in Platten ab 18 cm Stärke

Typ GLB



Typ ESB



Artikel Nr.



### Solo DW15 GLB kurz, zum Überglätten

Lieferung mit einer Aussparung PE-45°

Zulässige Belastung:

1 x 60 kN bei 17 N/mm<sup>2</sup> Betondruckfestigkeit

1 x 80 kN bei 30 N/mm<sup>2</sup> Betondruckfestigkeit

501518G



### Zwilling DW15 GLB kurz rot, zum Überglätten

mit Achsabstand 23 cm

Lieferung mit zwei Aussparungen PE-45°

Zulässige Belastung:

2 x 60 kN bei 17 N/mm<sup>2</sup> Betondruckfestigkeit

2 x 80 kN bei 30 N/mm<sup>2</sup> Betondruckfestigkeit

501505G



### Zwilling DW15 GLB kurz blau, zum Überglätten

mit Achsabstand 30 cm

Lieferung mit zwei Aussparungen PE-45°

Zulässige Belastung:

2 x 60 kN bei 17 N/mm<sup>2</sup> Betondruckfestigkeit

2 x 80 kN bei 30 N/mm<sup>2</sup> Betondruckfestigkeit

501506G



### Solo DW15 ESB kurz

Lieferung mit fest montiertem Durchführungsrohr PVC und Kappe

Zulässige Belastung:

1 x 60 kN bei 17 N/mm<sup>2</sup> Betondruckfestigkeit

1 x 80 kN bei 30 N/mm<sup>2</sup> Betondruckfestigkeit

501518E



### Zwilling DW15 ESB kurz rot

mit Achsabstand 23 cm

Lieferung mit fest montiertem Durchführungsrohr PVC und Kappe

Zulässige Belastung:

2 x 60 kN bei 17 N/mm<sup>2</sup> Betondruckfestigkeit

2 x 80 kN bei 30 N/mm<sup>2</sup> Betondruckfestigkeit

501505E



### Zwilling DW15 ESB kurz blau

mit Achsabstand 30 cm

Lieferung mit fest montiertem Durchführungsrohr PVC und Kappe

Zulässige Belastung:

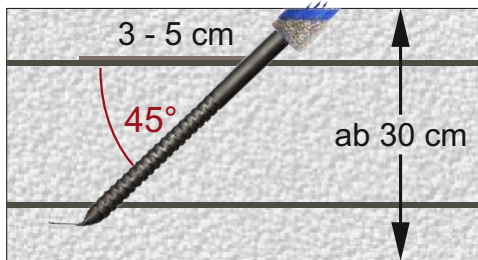
2 x 60 kN bei 17 N/mm<sup>2</sup> Betondruckfestigkeit

2 x 80 kN bei 30 N/mm<sup>2</sup> Betondruckfestigkeit

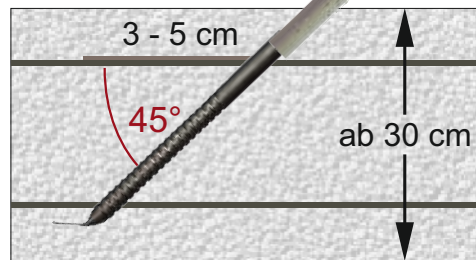
501506E

## Verankerung DW20 Standard zum Einbau in Platten ab 30 cm Stärke

Typ GLB



Typ ESB



Artikel Nr.



**Solo DW20 GLB Standard**, zum Überglätten  
Lieferung mit einer Aussparung PE-45°  
Zulässige Belastung:  
1 x 140 kN bei 30 N/mm<sup>2</sup> Betondruckfestigkeit

502003G



**Zwilling DW20 GLB Standard**, zum Überglätten  
mit Achsabstand 35 cm  
Lieferung mit zwei Aussparungen PE-45°  
Zulässige Belastung:  
2 x 140 kN bei 30 N/mm<sup>2</sup> Betondruckfestigkeit

502001G



**Solo DW20 ESB Standard**  
Lieferung mit fest montiertem Durchführungsrohr PVC und Kappe  
Zulässige Belastung:  
1 x 140 kN bei 30 N/mm<sup>2</sup> Betondruckfestigkeit

502003E



**Zwilling DW20 ESB Standard**  
mit Achsabstand 35 cm  
Lieferung mit fest montiertem Durchführungsrohr PVC und Kappe  
Zulässige Belastung:  
2 x 140 kN bei 30 N/mm<sup>2</sup> Betondruckfestigkeit

502001E

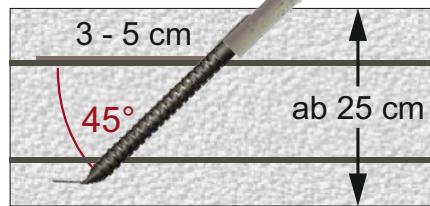


## Verankerung DW20 kurz zum Einbau in Platten ab 25 cm Stärke

Typ GLB



Typ ESB



Artikel Nr.



**Solo DW20 GLB kurz**, zum Überglätten  
Lieferung mit einer Aussparung PE-45°  
Zulässige Belastung:  
1 x 120 kN bei 30 N/mm<sup>2</sup> Betondruckfestigkeit

502004G



**Zwilling DW20 GLB kurz**, zum Überglätten  
mit Achsabstand 35 cm  
Lieferung mit zwei Aussparungen PE-45°  
Zulässige Belastung:  
2 x 120 kN bei 30 N/mm<sup>2</sup> Betondruckfestigkeit

502005G



**Solo DW20 ESB Standard**  
Lieferung mit fest montiertem Durchführungsrohr PVC und Kappe  
Zulässige Belastung:  
1 x 120 kN bei 30 N/mm<sup>2</sup> Betondruckfestigkeit

502004E

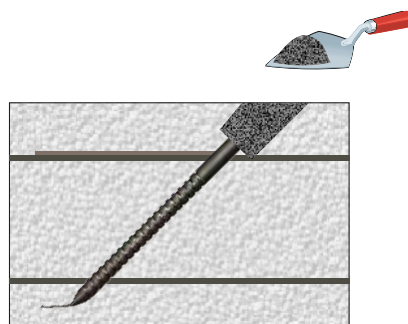
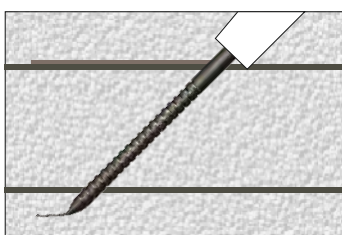
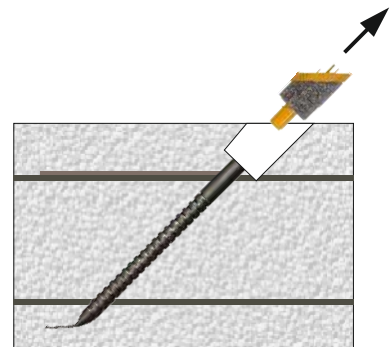
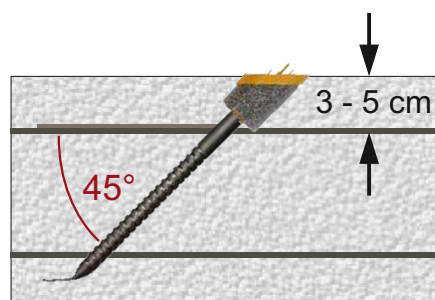
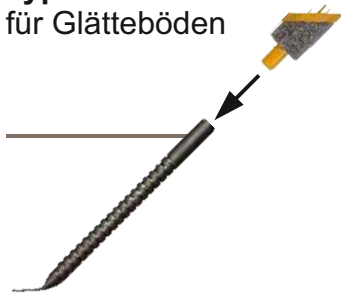


**Zwilling DW20 ESB Standard**  
mit Achsabstand 35 cm  
Lieferung mit fest montiertem Durchführungsrohr PVC und Kappe  
Zulässige Belastung:  
2 x 120 kN bei 30 N/mm<sup>2</sup> Betondruckfestigkeit

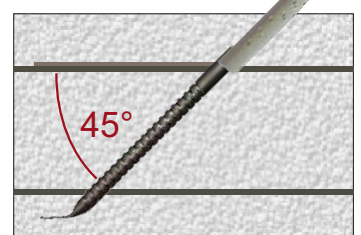
502005E

1. Bei Verwendung der Glätteversion die Aussparung in die Gewindehülse stecken und ausrichten. Die Aussparung lässt sich axial verschieben, um so die benötigte Betonüberdeckung in einem Bereich von 30 mm - 60 mm einzustellen.  
Bei zu tief liegender Bewehrung mit einer Betonüberdeckung größer als 60 mm müssen zusätzliche Drunterleisten verwendet werden.
2. Die Verankerung an der Befestigungsstelle durch die Bewehrung führen, ausrichten und die Halterung an der Oberbewehrung festbinden. Dabei einen Randabstand von 25 cm einhalten.
3. Niveau der Glättkappen mit Hilfe einer Richtschnur nochmals prüfen. Die Ankerstelle ist fertig zum Betonieren.
4. Auf sorgfältiges Rütteln achten und die frische Betonoberfläche bis in den Bereich der PVC-Durchführungen abziehen. Bei der Verwendung der Glätteausführung die Ankerstelle einfach überglätten.
5. Verschlusskappe bzw. Glättkappe mit geeignetem Werkzeug entfernen.
6. Den Stützbock mit Gewindestäben verankern, dabei auf **vollständiges Einschrauben** achten. Nur Gewindestäbe in einwandfreiem Zustand verwenden.
7. Nach Erreichen der notwendigen Betonfestigkeit ist die Ankerstelle entsprechend belastbar.
8. Nach der Benutzung der Ankerstelle den Gewindestab demontieren. Den Hohlraum der Aussparung vergießen und verschleifen. Bei Verwendung der Estrichversion ESB das überstehende Durchführungsrohr bündig zur Betonoberfläche abschneiden.

**Typ GLB**  
für Glätteböden



**Typ ESB**  
für Estrichböden



## Die leistungsfähigste und zugleich schnellste Rückverankerung von Stützböcken !

Sie besteht aus einem speziell entwickelten Ankerkopf mit geringem Gewicht und kleinem Durchmesser. Ein betondichtetes Durchführungsrohr aus PVC verhindert metallische Teile an der Betonoberfläche.

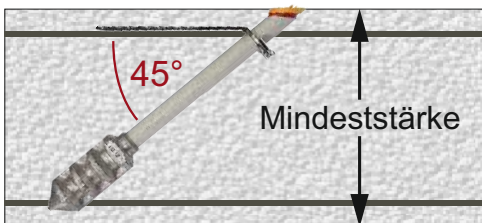
### Vorteile:

- schneller und einfacher Einbau mit der Halterung 45°: vor dem Betonieren an der Oberbewehrung festbinden
- Betonüberdeckung einstellbar
- kurze Einbaulänge, geringes Gewicht,  $\varnothing$  nur 75 mm
- Gewindestäbe DW26.5 sind wiederverwendbar
- nur noch geringe Nacharbeiten erforderlich
- teure Verbindungskonen nicht notwendig
- vorgegebener Achsabstand von 35 cm mit der Doppelhalterung 45°



Die schlanke Verankerung lässt sich im Gegensatz zu Plattenankern leicht und schnell durch enge Bewehrungslagen führen. Der Hercules ermöglicht deshalb einen Einbau in kürzester Zeit!

### Typ GLB für Glätteböden



Die Ankerstelle kann problemlos überglättet und leicht wiedergefunden werden.

Artikel Nr.

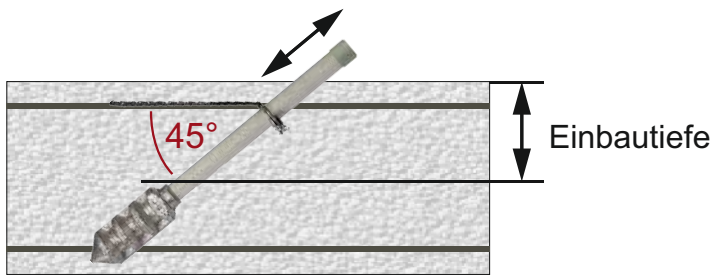


**Verankerung Hercules GLB**, zum Überglätten  
für Betonkörper ab 45 cm Stärke  
mit Aussparung 45°  
Zulässige Belastung:  
275 kN bei 18 N/mm<sup>2</sup> Betondruckfestigkeit  
290 kN bei 20 N/mm<sup>2</sup> Betondruckfestigkeit  
325 kN bei 25 N/mm<sup>2</sup> Betondruckfestigkeit

502652

Andere Längen auf Anfrage.

## Typ ESB für Estrichböden



Die Verankerung kann durch den variablen Einbau in verschiedenen dicken Betonplatten verwendet werden. Die minimale Einbautiefe ist einzuhalten.

Artikel Nr.



### Verankerung Hercules ESB

mit Kappe

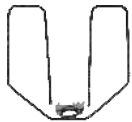
Zulässige Belastung bei Einbautiefe 20 cm:

275 kN bei 18 N/mm<sup>2</sup> Betondruckfestigkeit

290 kN bei 20 N/mm<sup>2</sup> Betondruckfestigkeit

325 kN bei 25 N/mm<sup>2</sup> Betondruckfestigkeit

502651



### Halterung 45° Solo

Erforderlich für den Einbau von einer Verankerung im Winkel von 45°. Variable Anpassung an die Betonüberdeckung und Einbautiefe.

502661



### Halterung 45° Zwilling, Achsabstand 35 cm

Erforderlich für den Einbau von zwei Verankerungen im Winkel von 45° mit fest vorgegebenen Achsabstand von 35 cm. Variable Anpassung an die Betonüberdeckung und Einbautiefe.

502663



### Sperrstopfen

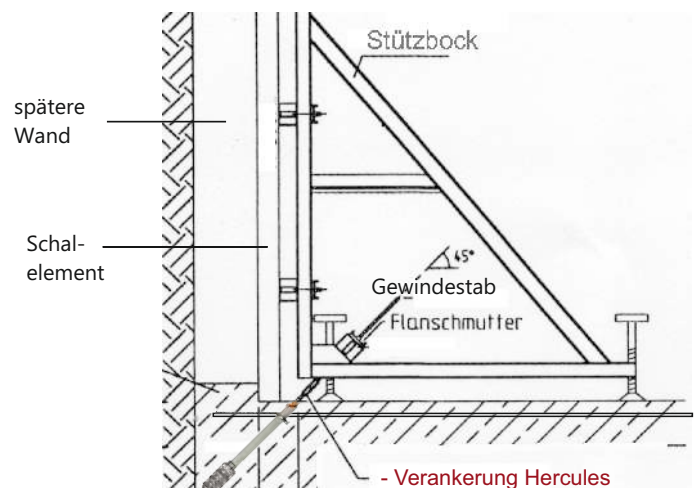
zum Abdichten des Durchführungsrohres und zum Auffangen des Vergussmaterials

502670

Andere Achsabstände auf Anfrage.

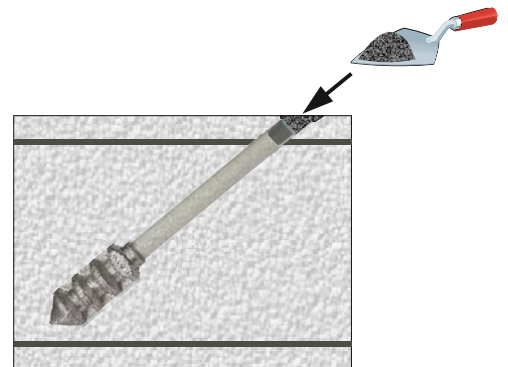
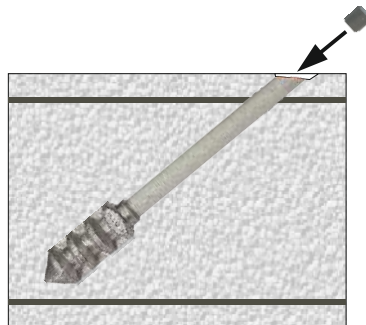
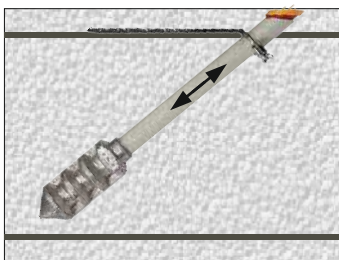


### Schnittbild

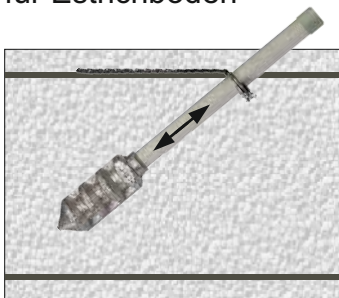


1. Die Verankerung mit dem Durchführungsrohr PVC in die Halterung 45° einlegen und festschrauben. Dabei lässt sich die Lage stufenlos entsprechend der Betonüberdeckung einstellen. Die Glättkappe soll dabei bündig zur fertigen Betonoberfläche liegen, die Kappe der Estrichversion etwa 5 cm überstehen. Der Bügel der Halteschelle soll nach unten gerichtet sein.
2. Die Verankerung an der Befestigungsstelle durch die Bewehrung führen, ausrichten und die Halterung an der Oberbewehrung festbinden. Dabei einen Randabstand von 40 cm einhalten.
3. Bei der Glätteversion das Niveau der Glättkappen mit Hilfe einer Richtschnur nochmals prüfen. Die Ankerstelle ist fertig zum Betonieren.
4. Auf sorgfältiges Rütteln achten und die frische Betonoberfläche bis in den Bereich der PVC-Durchführungen abziehen. Bei der Verwendung der Glätteausführung überglätten.
5. Verschlusskappe bzw. Glättkappe mit geeignetem Werkzeug entfernen.
6. Den Stützbock mit Gewindestäben verankern, dabei auf **vollständiges Einschrauben** achten. Nur Gewindestäbe in einwandfreiem Zustand verwenden.
7. Nach Erreichen der notwendigen Betonfestigkeit ist die Ankerstelle entsprechend belastbar.
8. Nach der Benutzung der Ankerstelle den Gewindestab demontieren. Bei Verwendung der Estrichversion ESB das überstehende Durchführungsrohr bündig zur Betonoberfläche abschneiden. Anschließend den Sperrstopfen einschlagen, dieser verhindert ein Absinken des Estrichmaterials. Bei Bedarf den Hohlraum vergießen, wodurch die Verwendung des Sperrstopfens entfällt.

**Typ GLB**  
für Glätteböden



**Typ ESB**  
für Estrichböden





**Halte-Konus** mit **Doppelkopf-Nagel**  
vormontiert, mit vier Markierungen in  
90°-Lage für exakten Einbau

35 mm gewindeloser Anfang vereinfacht  
das Einschrauben des Ankerstabes

korrosionsfreies, ökotoxisch unbedenkliches Material  
nicht wassergefährdend gem. VwVwS-De/1

zul. Zuglasten:  $F_h$  26,3 kN bei Betondruckfestigkeit 17 N/mm<sup>2</sup>

**IFBT**  
Prüfbericht  
Nr. 06-117

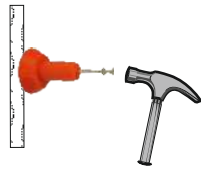
nach Berücksichtigung von Sicherheitswerten gem. ETAG-001

	Artikel Nr.	Stück/VE
 <p><b>Schalungsanker GFK DW15 / L 12,5 cm</b></p>	401512	VE: 100 Stück
 <p><b>Halte-Konus</b> Ø 42 mm, zum <b>Einbau in Holzschalungen</b> Betonüberdeckung 12 mm, konfektioniert mit <b>Doppelkopf-Nagel 75 mm</b>, galv. verz., wiederverwendbar</p>	401518	VE: 100 Stück
 <p><b>Verschluß-Stopfen PVC</b> Ø 31 mm</p>	131518	VE: 100 Stück
 <p><b>Sichtbeton-Konus SBK 15/10</b> aus Giessbeton zum optisch einwandfreien Verschluß der Ankerstelle</p>	411510	VE: 1 Stück
 <p><b>Sichtkonus DW15 Edelstahl</b> aus 1.4301 zum Verschluß der Ankerstelle, setzt optische Akzente</p>	411511	VE: 1 Stück

Die Verwendung zur Befestigung von Hängegerüsten ist unzulässig!  
 $F_h$  zul. 26,3 kN / B25 / 17 N/mm<sup>2</sup>;  $F_{h,max}$  39,1 kN / B25 / 17 N/mm<sup>2</sup>

## A - Einbau in Schalungen

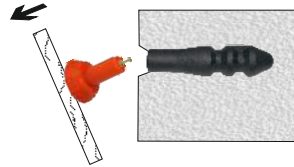
- 1 Ankerstelle einmessen und Halte-Konus Art.-Nr. 401518 mit vormontiertem geliefertem Doppelkopfnagel an die Schalung nageln. Randabstand min. 10 cm Achsabstand min. 40 cm



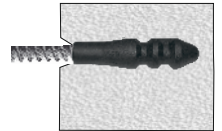
- 2 Gewindehülse auf den Stützen des Halte-Konus stecken und ggf. an der Bewehrung festbinden. Die Ankerstelle ist bereit für den Betonguss.



- 3 Nach Erreichen der notwendigen Betondruckfestigkeit die Schalung entfernen. Dabei wird der Haltekonus aus der einbetonierten Hülse gezogen. Der Doppelkopfnagel kann leicht ausgezogen und samt Konus wieder verwendet werden.

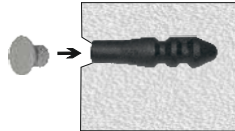


- 4 Die Ankerstelle ist nun bereit zum Einschrauben des Gewindestabes. Dabei erweist sich der Einführschaft ohne Innengewinde als vorteilhaft.

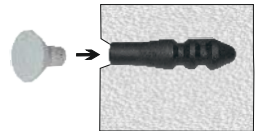


- 5 Verschluss:  
mit Verschluss-Stopfen PVC Art.-Nr. 131518

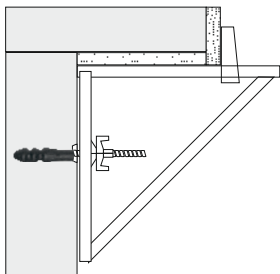
Auf Anforderung kann die Ankerstelle verspachtelt und geschliffen werden.



- 6 bei Sichtbeton-Konstruktionen optisch attraktiver Verschluss mit Sichtbeton-Konus SBK 15/10

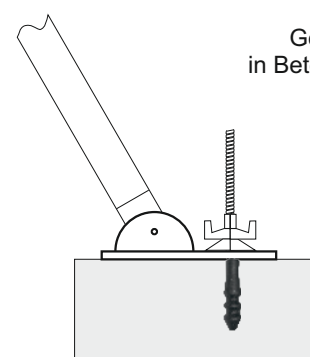
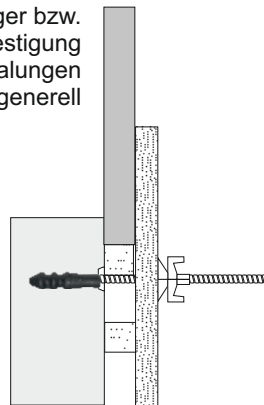


## B - Verwendungsbeispiele



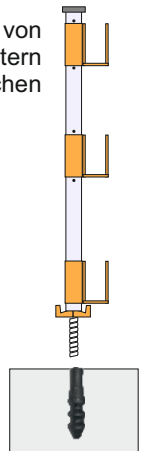
Befestigung von Zwingen, Konsolen und dergl. für Schalung von Überzügen, Unterzügen, Kragplatten, Kniestöcken, Aufkantungen, usw. in Ortbetonwänden

Auflager bzw. Befestigung für Schalungen generell

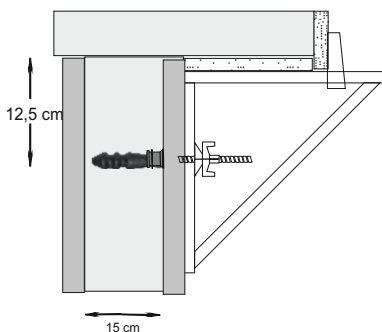


Befestigung von Richtstützen

Montage von Geländerhaltern in Betonoberflächen



## Verwendung in Hohlkammerwänden



Arbeitsgänge vor dem Betonguß:

1. Ankerstelle einmessen, Randabstand mind. 12,5 cm.
2. Eine lagerichtige Bohrung  $\varnothing$  22 mm durch die Betonschale ausführen.
3. Den Schalungsanker GFK an der Innenseite bis zum Anschlag in den Bohrlochkanal einführen und durch Drehen fixieren.
4. Die Schalkonsole mittels Gewindestab DW15 und Flanschmutter befestigen, dabei auf vollständiges Einschrauben des Gewindestabes achten. Verwendete Ankerstäbe DW15 müssen für Belastung auf Scherung geeignet sein.
5. Die Ankerstelle ist nun bereit zum Betonguß. Die befestigte Konsole entsprechend der vorhandenen Betondruckfestigkeit belasten.



zul. Zuglasten:  $F_h$  30,5 kN bei Betondruckfestigkeit 17 N/mm<sup>2</sup>  
 $F_h$  37,0 kN bei Betondruckfestigkeit 20 N/mm<sup>2</sup>  
 nach Berücksichtigung von Sicherheitswerten gem. ETAG-001

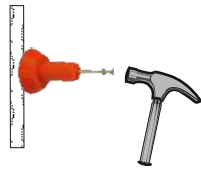
**IFBT**  
Prüfbericht  
Nr. 02-103

	Artikel Nr.	Stück/VE
 <p><b>Schalungshülse ALU DW15 / L 15 cm</b>  <math>F_h</math> 30,5 kN bei Betondruckfestigkeit 17 N/mm<sup>2</sup>  <math>F_h</math> 37,0 kN bei Betondruckfestigkeit 20 N/mm<sup>2</sup></p>	401515	VE: 100 Stück
 <p><b>Schalungshülse ALU DW15 / L 19 cm</b>  <math>F_h</math> 28,0 kN bei Betondruckfestigkeit 10 N/mm<sup>2</sup>  <math>F_h</math> 45,0 kN bei Betondruckfestigkeit 20 N/mm<sup>2</sup></p>	401519	VE: 100 Stück
 <p><b>Halte-Konus</b> Ø 42 mm, zum <b>Einbau in Holzschalungen</b>              Betonüberdeckung 12 mm, konfektioniert              mit <b>Doppelkopf-Nagel 75 mm</b>, galv. verz., wiederverwendbar</p>	401518	VE: 100 Stück
 <p><b>Verschluß-Stopfen PVC</b> Ø 31 mm</p>	131518	VE: 100 Stück
 <p><b>Sichtbeton-Konus SBK 15/10</b> aus Giessbeton              zum optisch einwandfreien Verschluß der Ankerstelle</p>	411510	VE: 1 Stück
 <p><b>Sichtkonus DW15 Edelstahl</b> aus 1.4301              zum Verschluß der Ankerstelle, setzt optische Akzente</p>	411511	VE: 1 Stück

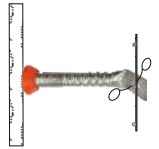


## A - Einbau in Schalungen

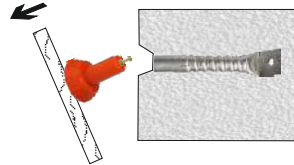
1 Ankerstelle einmessen und Halte-Konus Art.-Nr. 401518 mit vormontiertem geliefertem Doppelkopfnagel an die Schalung nageln. Randabstand min. 10 cm Achsabstand min. 40 cm



2 Gewindehülse auf den Stützen des Halte-Konus stecken und ggf. an der Bewehrung festbinden. Die Ankerstelle ist bereit für den Betonguss.



3 Nach Erreichen der notwendigen Betondruckfestigkeit die Schalung entfernen. Dabei wird der Haltekonus aus der einbetonierten Hülse gezogen. Der Doppelkopfnagel kann leicht ausgezogen und samt Konus wieder verwendet werden.

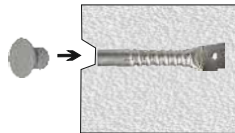


4 Die Ankerstelle ist nun bereit zum Einschrauben des Gewindestabes. Dabei erweist sich der Einführschaft ohne Innengewinde als vorteilhaft.

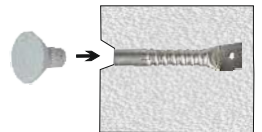


5 Verschluss:  
mit Verschluss-Stopfen PVC Art.-Nr. 131518

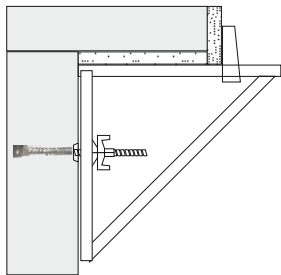
Auf Anforderung kann die Ankerstelle verspachtelt und geschliffen werden.



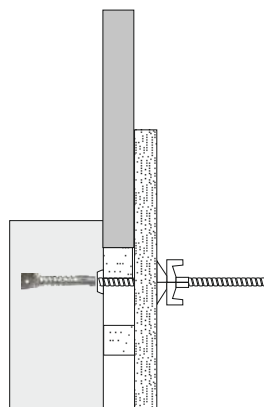
6 bei Sichtbeton-Konstruktionen optisch attraktiver Verschluss mit Sichtbeton-Konus SBK 15/10



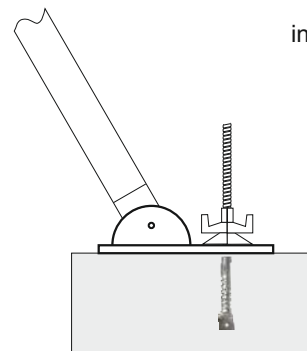
## B - Verwendungsbeispiele



Befestigung von Zwingen, Konsolen zur Schalung von Überzügen, Unterzügen, Kragplatten, Kniestöcken, und Abkantungen

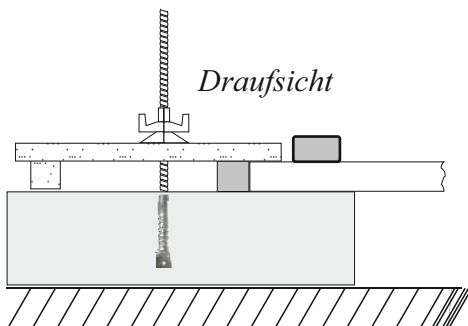
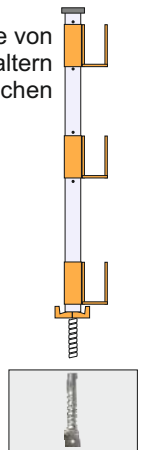


Auflager und Befestigung der Schalung



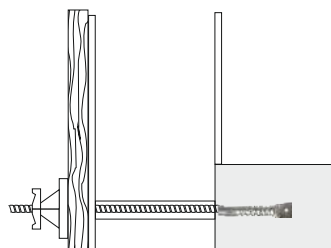
Befestigung von Richtstützen

Montage von Geländerhaltern in Betonoberflächen

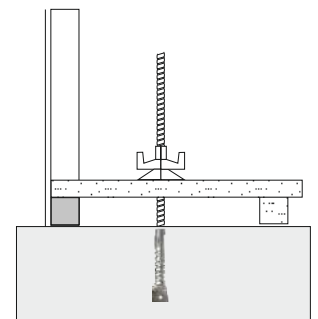


Draufsicht

Elementanschluß bei einhäutiger Wandschalung, Schalungshülse je nach Betonierhöhe 2 - 3 mal eingebaut



Wandschalung bei Fundamentsprüngen



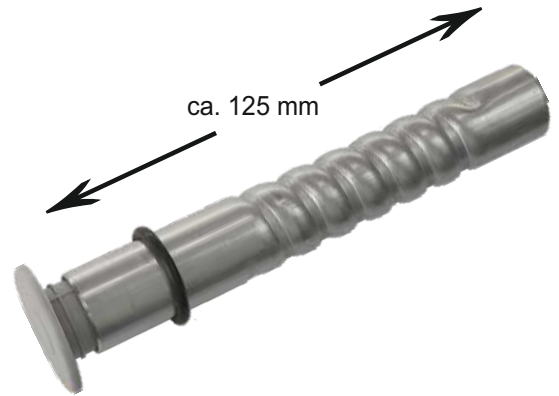
Niederziehen einhäutiger Wandschalungen mit der Schalungshülse 19 cm

Die Verwendung zur Befestigung von Hängegerüsten ist unzulässig !

**- für nachträgliches Einkleben -**

zum Einschrauben von Gewindestäben DW15  
zur Befestigung für:

- Deckenrandabschalung
- Absturzsicherungen
- Richtstützen, Auflager usw.



zulässige Zuglast von  $F_h$  40 kN  
bei Einkleben mit gebräuchlichem Injektionsmörtel auf Polyesterbasis

Die Verwendungsanweisung des Kleberhersteller ist zu beachten!



**Klebehülse ALU DW15 / L 12,5 cm**  
für Bohrloch 26mm, mit Verschluß-Stopfen

401513

VE: 100 Stück



**Verschluß-Stopfen PVC**  $\varnothing$  31 mm

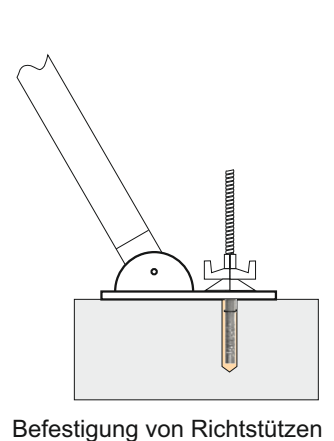
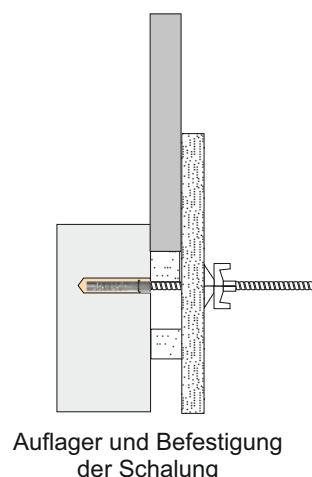
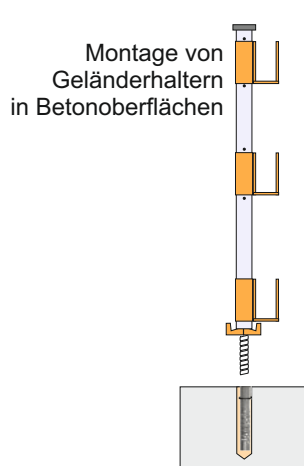
131518

VE: 100 Stück

**Einbauanleitung**

1. Eine lagerichtige Bohrung  $\varnothing$  26 mm, 130 mm tief ausführen, dazu keine Bohrkronen verwenden.
2. Bohrkanal zweimal ausblasen, zweimal ausbürsten und wieder zweimal ausblasen.
3. Zirka 12 ccm Verbundmörtel einbringen, Klebehülse **indrehen** und dabei an der Kombikappe halten. Der O-Ring sorgt für gleichmässige Verteilung des Klebstoffes und die Kombikappe verhindert das Eindringen von Verbundmörtel in das Innengewinde.  
**- Auf vorschriftsgemäßen Augen- und Hautschutz achten ! -**
4. Nach Aushärten des Verbundmörtels Kombikappe abnehmen und einen Gewindestab DW15 einschrauben. Die Kombikappe kann nach Abbau der Konstruktion als endgültiger Verschluß verwendet werden.

Zu Belastungswerten können keine allgemeinen Angaben gemacht werden !  
Die Zugfestigkeit hängt von den jeweiligen Einbausituationen ab:  
Betongüte, -alter, Temperatur und Aushärtezeit des Verbundmörtels !  
Die Verwendungsanweisung des Kleberhersteller ist zu beachten!



## - für nachträgliches Einkleben -

zur Verankerung von einhäufiger Wandschalung in bestehende Betonkörper oder Felswände.

- Alternative zum Felsanker: schneller Einbau ohne Vorspannen
- geringe Bohrdurchmesser:  $\varnothing$  26 mm für DW15 /  $\varnothing$  32 mm für DW20
- Betonüberdeckung mit PVC-Durchführung bis 60 mm
- Lösung für vergessene Verankerungen sowie im Bestand
- Abtrennen von Gewindestäben und Rostschutz unnötig
- Gewindestäbe wiederverwendbar



### Zulässige Zuglasten:

**Klebeanker Stahl DW15: 85 kN** nach Aushärtung bei Betondruckfestigkeit 30 N/mm<sup>2</sup>

**Klebeanker Stahl DW20: 120 kN** nach Aushärtung bei Betondruckfestigkeit 30 N/mm<sup>2</sup>

bei Einkleben mit gebräuchlichem Injektionsmörtel auf Polyesterbasis, bei nicht bekannten Ankergrund sind Zugproben erforderlich. Die Verwendungsanweisung des Kleberhersteller ist zu beachten!

	Artikel Nr.	Stück/VE
 <b>Klebeanker STAHL DW15 / L 20 cm</b> für Bohrloch $\varnothing$ 26 mm	501619	VE: 100 Stück
 <b>Klebeanker STAHL DW15 / L 32 cm</b> mit PVC-Durchführung, für Bohrloch $\varnothing$ 26 mm	401615	VE: 100 Stück
 <b>Klebeanker STAHL DW20 / L 28 cm</b> für Bohrloch $\varnothing$ 32 mm	502128	VE: 50 Stück
 <b>Klebeanker STAHL DW20 / L 42 cm</b> mit PVC-Durchführung, für Bohrloch $\varnothing$ 32 mm	401620	VE: 50 Stück
 <b>Verschluß-Stopfen DW15</b> , PVC $\varnothing$ 31 mm für Klebeanker ohne PVC-Durchführung	131518	VE: 100 Stück
 <b>Verschluß-Stopfen DW20</b> , PVC $\varnothing$ 32 mm für Klebeanker ohne PVC-Durchführung	340012	VE: 50 Stück

## Schalungshülsen STAHL DW15

Artikel Nr.    Stück/VE



### Schalungshülse Stahl DW15 / L 19 cm

$F_h$  46,9 kN bei Betondruckfestigkeit 20 N/mm<sup>2</sup>  
 $F_h$  51,5 kN bei Betondruckfestigkeit 24 N/mm<sup>2</sup>

501519    VE: 100 Stück



### Schalungshülse Stahl DW15 / L 29 cm

$F_h$  85,0 kN bei Betondruckfestigkeit 17 N/mm<sup>2</sup>  
 $F_h$  90,0 kN bei Betondruckfestigkeit 30 N/mm<sup>2</sup>

501529    VE: 100 Stück



**Halte-Konus DW15** Ø 42 mm,  
zum **Einbau in Holzschalungen**, Betonüberdeckung 12 mm  
konfektioniert mit **Doppelkopf-Nagel 75 mm** galv. verz.

401518    VE: 100 Stück



**Verschluß-Stopfen PVC DW15** Ø 31 mm

131518    VE: 100 Stück

## Schalungshülsen STAHL DW20

Artikel Nr.    Stück/VE



### Schalungshülse Stahl DW20 / L 28 cm

$F_h$  120 kN bei Betondruckfestigkeit 30 N/mm<sup>2</sup>

502028    VE: 100 Stück



### Schalungshülse Stahl DW20 / L 36 cm

$F_h$  140 kN bei Betondruckfestigkeit 30 N/mm<sup>2</sup>

502036    VE: 100 Stück



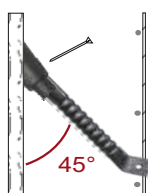
**Halte-Konus DW20** Ø 42 mm,  
zum **Einbau in Holzschalungen**, Betonüberdeckung 12 mm

340011    VE: 100 Stück



**Verschluß-Stopfen PVC DW20** Ø 32 mm

340012    VE: 100 Stück



### Konus 45° DW15

zum Einbau der Schalungshülsen DW15

401551    VE: 100 Stück

Das ideale Werkzeug für schnelles und DIN-gerechtes Einbiegen von aufgehenden Anschlußisen bis  $\varnothing$  12 mm im Winkel von  $90^\circ$ .

## Nutzen Sie diese Vorteile:

- Anwendung auch bei bestehender Schalung
- stufenlos verstellbar für Bewehrungslagen von 10 - 35 cm
- zeitaufwendiges Einmessen und Nacharbeiten entfallen
- Aufgehende Rundeisen müssen nicht mehr in  $45^\circ$  vorgekröpfter Lage eingebaut werden und stören deshalb nicht bei Schalungsarbeiten.

TEB12 galvanisch verzinkt  
Artikel Nr. 801201

**Original TEB 12 nur echt mit dem  
Biegeleger gem. DIN 1045**



Rundeisen biegen:

so ...

oder so ?



Mit dem **TEB 12** in kürzester Zeit ein  
optimales Ergebnis  
für Bauunternehmer und Statiker !

## Anwendung:

Arbeiten immer von links beginnend ausführen.

1. Bewehrungslage am Biegeteil einmessen und durch Drehen der Gewindespindel einstellen; mit der Flügelmutter kontern.
2. Das Anschlageseisen ausklappen und den Biegehebel ganz nach vorne schieben.
3. Das Werkzeug an das zu biegende Rundeisen anlegen und durch Herunterdrücken des Biegehebels den Biegevorgang durchführen; dabei gleichzeitig mit der linken Hand gegendrücken.

Das praktische Gerät zum

- Verlegen
- Transportieren
- Lagern

von gerollten Erdungsbandern.

- Kranösen für einfachen Transport
- feuerverzinkt
- kugelgelagerte Rollen für leichtes Abrollen
- geeignet für Bandstahl bis 50 mm Breite und 750 mm Rollendurchmesser



Ausführung mit **Kufen**  
zum Bewegen auf der  
Bewehrung

Artikel Nr. 704004



Ausführung fahrbar mit **Rädern**  
und klappbaren Griff  
für ebene Untergründe

Artikel Nr. 704005

**Impressum:**

Peter Eisenreich GmbH  
Dr.-von-Daller-Str. 35  
85356 Freising

Amtsgericht München  
HRB 209720  
Sitz Freising

Geschäftsführer: Simon Eisenreich und Thomas Sittenauer

Umsatzsteuer-Identifikationsnummer DE815633583

EORI-Nummer DE424320046771868

